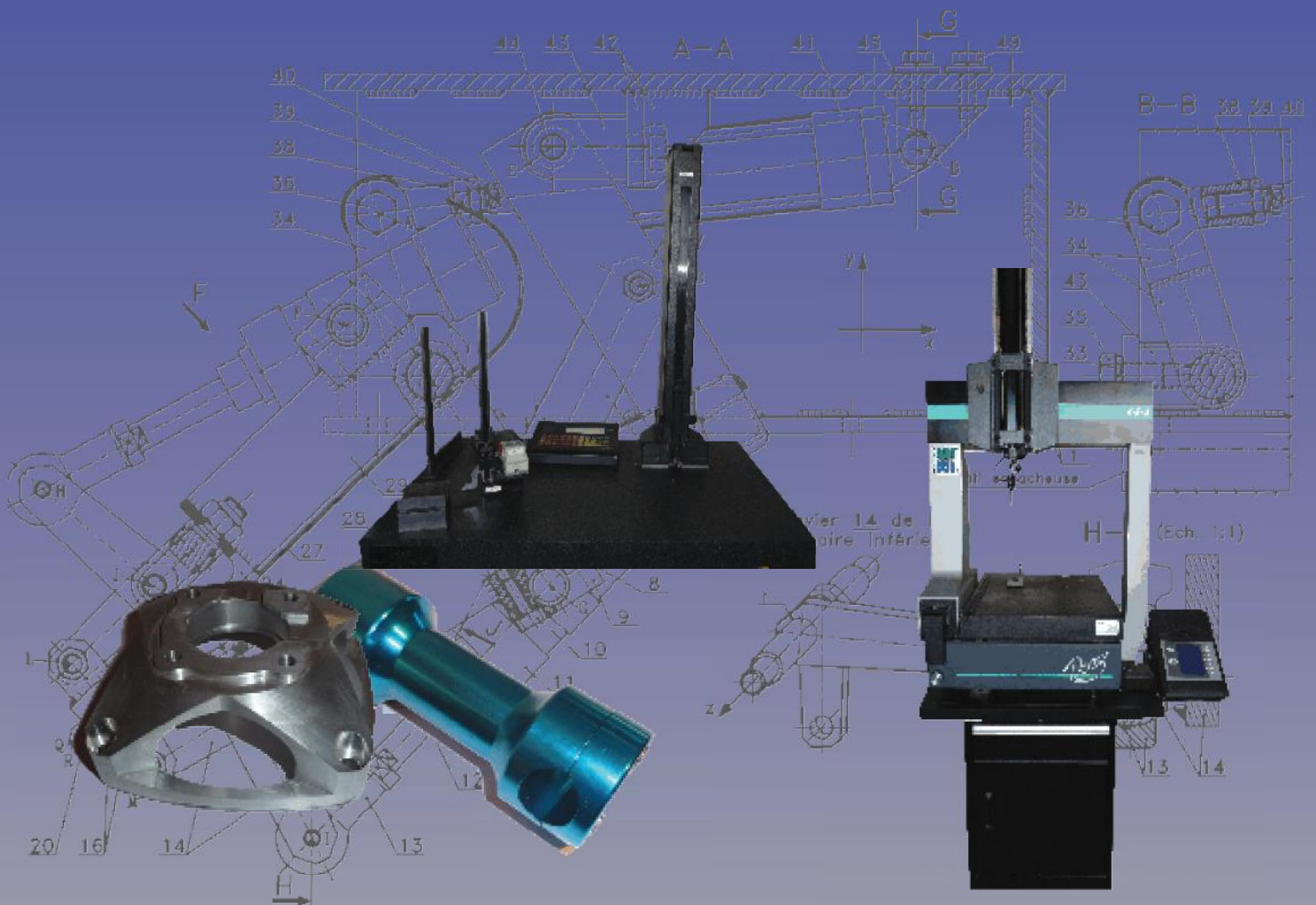


MECA PJA

Mécanique de précision



Nos moyens de production

► *Usinage*

- 1 centre d'usinage 1000x500x500
- 1 centre d'usinage 1600x500x500
- 1 centre d'usinage 550x500x500
- 1 tour numérique Ø300x600
- 1 tour numérique avec axe C Ø300x600
- 2 tours traditionnels Ø300 x 1000
- 3 fraiseuses traditionnelles 1000x800x600
- 2 rectifieuses planes
- 1 rectifieuse cylindrique

► *Mesure*

- Tridim
- Colonne de mesure
- Projecteur de profil
- Rugosimètre
- Duromètre

► *Plus*

- Four de trempe
- Marquage de pièces
- Chaine de brunissage



Nous réalisons vos pièces dans différentes matières

- *Acier*
- *Inox*
- *Aluminium*
- *Cuivre*
- *Laiton*
- *Plastique*
- *Caoutchouc*
- *Titane ...*

Nos domaines d'activité

- ▶ *Le médical*
- ▶ *L'aéronautique*
- ▶ *L'automobile*
- ▶ *Le sport mécanique*
- ▶ *Le spatial*
- ▶ *La pétrochimie*
- ▶ *L'ingénierie*



Nos services

▶ *L'usinage*

L'entreprise MECA PJA est spécialisée dans l'usinage de pièces très techniques. Nous réalisons vos pièces en petite et moyenne quantité (du prototype à plusieurs centaines par mois).

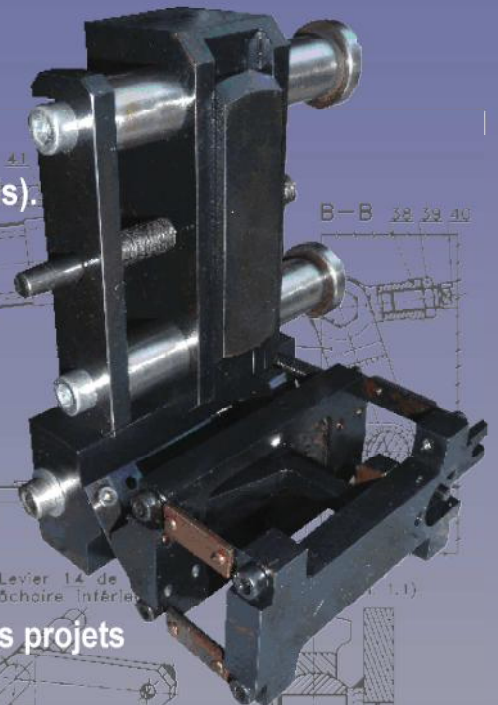
▶ *Le montage*

Nous pouvons réaliser le montage de vos sous-ensembles. Nous intégrons les parties mécaniques, pneumatiques, hydrauliques et électroniques.

▶ *L'étude, le conseil*

Notre bureau d'études vous assiste pendant la conception de vos projets sur:

Les règles d'usinage
Le choix de la matière



AutoCAD

Mastercam

MECA PJA

**66 rue Romain Roussel
30100 ALES**

Tel: 04 66 83 25 10

Fax: 04 66 83 24 98

mail: contact@meca-pja.com

Site web

www.meca-pja.com

